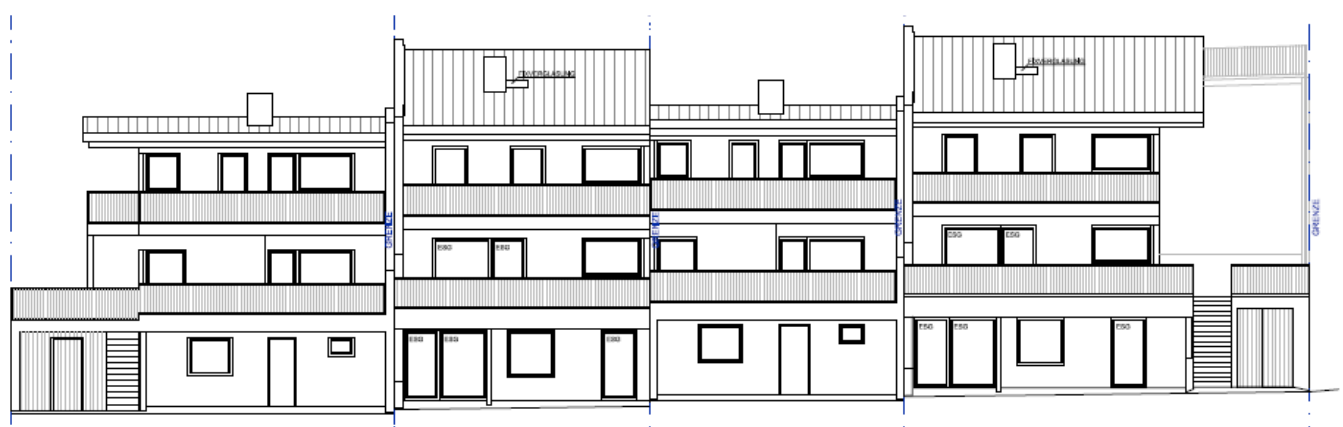
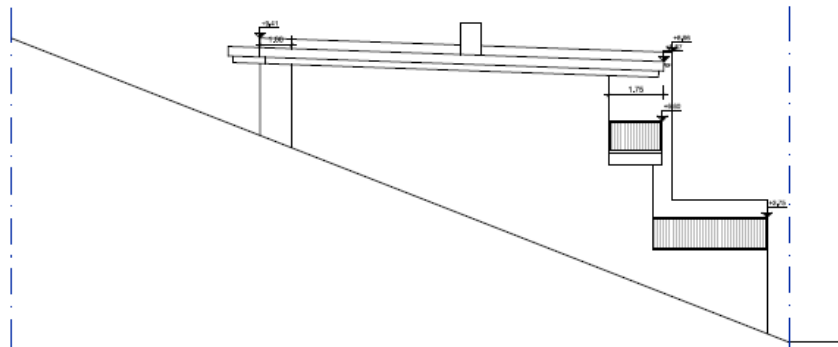


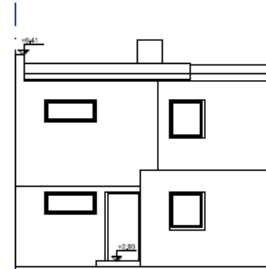
OSTANSICHT



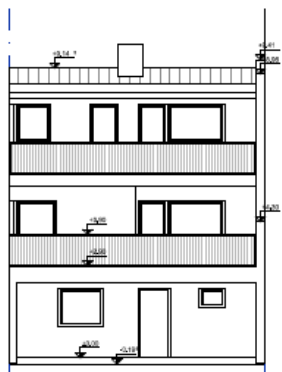
GESAMTANSICHT SÜDEN



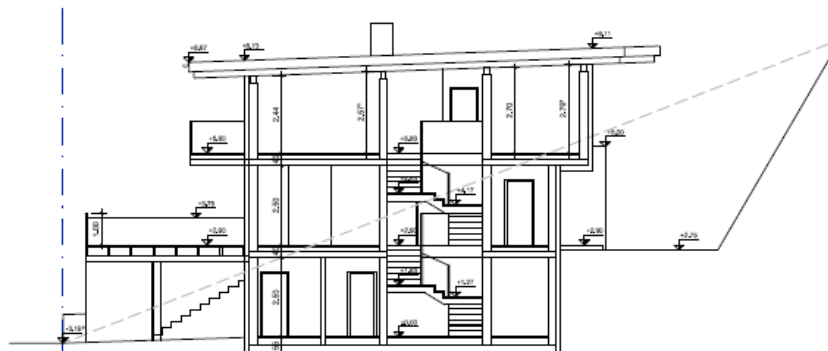
WESTANSICHT



NORDANSICHT



SÜDANSICHT



SCHNITT

BAUHERR

REIHENHÄUSER MITTELHAUS

9913 ABFALTERSBACH

UNTERSCHRIFT

BEHÖRDE

UNTERSCHRIFT

PLANER

UNTERSCHRIFT

VORENTWURF

archtektengemeinschaft Inge, E, Grössmann - B, Schärzer - W, Mayr A-9000 Jenz +43 (0)4852 64646 fax +43 (0)4852 61910		Albstraße 15 0100@archtektengemeinschaft.at www.archtektengemeinschaft.at	
BAUHERR	REIHENHÄUSER MITTELHAUS 9913 ABFALTERSBACH	PLAUSSEL	E02
PROJEKT	NEUBAU WOHNHAUS 9913 ABFALTERSBACH	MASSSTAB	1 : 100
BEZEICHNUNG	ANSICHTEN, SCHNITT	ERSTELLT	30/10/13
		PLATZSTAND	26/11/13